

BOLETUS BALTIC SIA



Katalogs

2022

NEW

Woodworking tools

Latvia, Riga
+(371)25554325
frezes.instrument@gmail.com

BOLETUS BALTIC SIA
WhatsApp; Viber
www.boletus-baltic.com



www.leuco.com



www.leitz.org



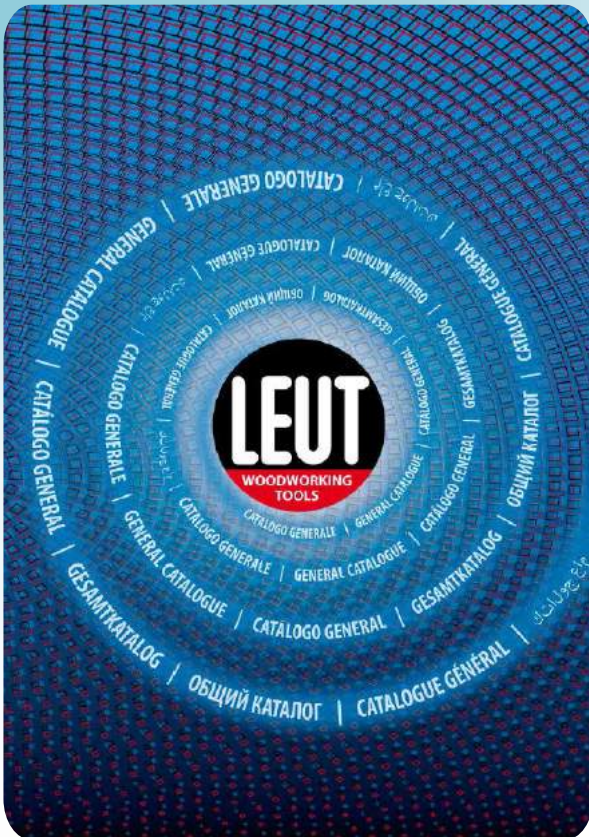
www.boletus-baltic.com



www.kanefusa.net

BOLETUS BALTIC SIA
WhatsApp;Viber
www.boletus-baltic.com

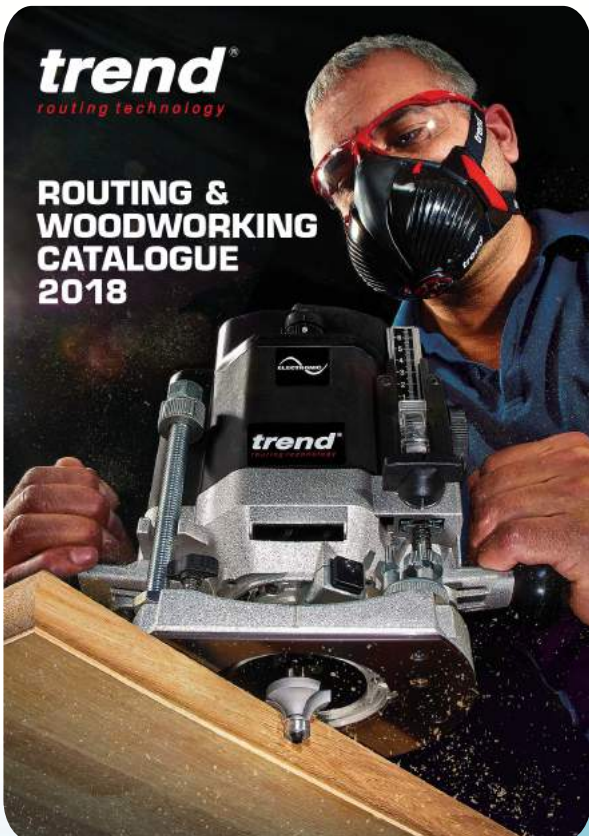
Latvia,Riga
+(371)25554325
frezes.instrument@gmail.com



www.leut.it



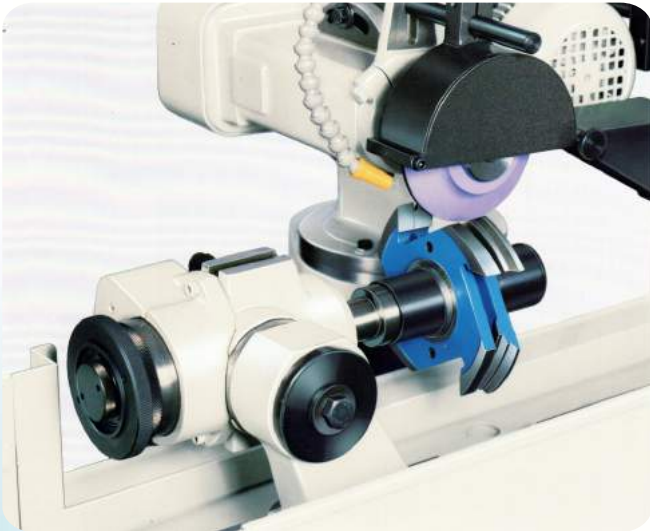
www.starktools.com



www.trend-uk.com



www.cmtorangetools.com



Termiņš: 2-7 dienas



Termiņš: 2-7 dienas



Termiņš: 2-7 dienas



pēc pasūtījuma



pēc pasūtījuma



pēc pasūtījuma



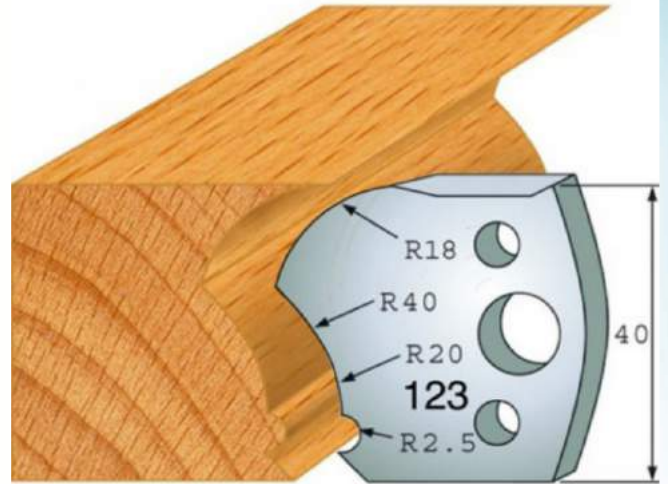
pēc pasūtījuma



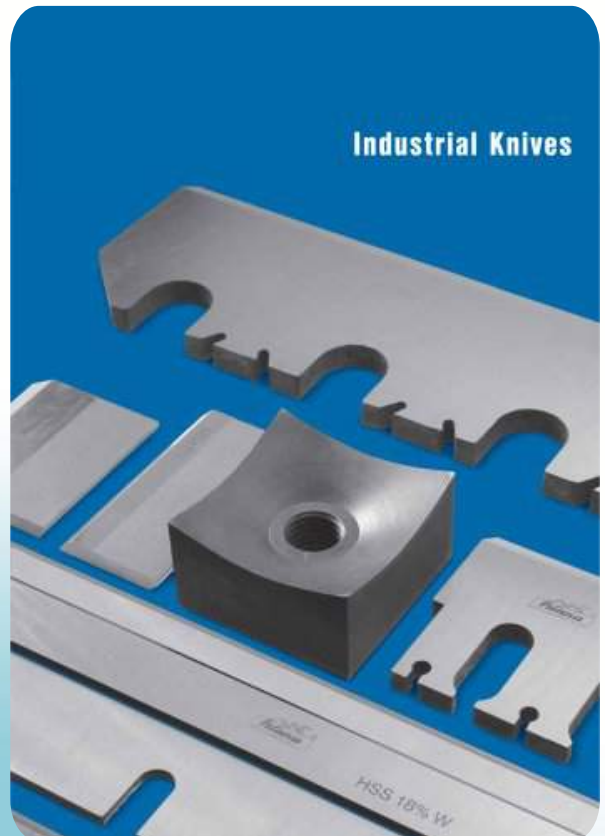
pēc pasūtījuma



pēc pasūtījuma



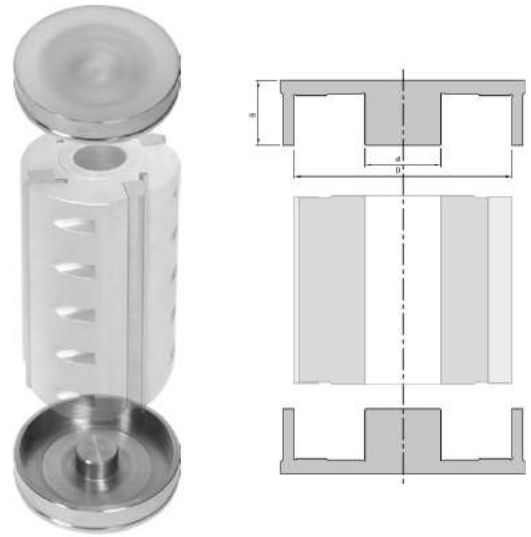
pēc pasūtījuma



pēc pasūtījuma



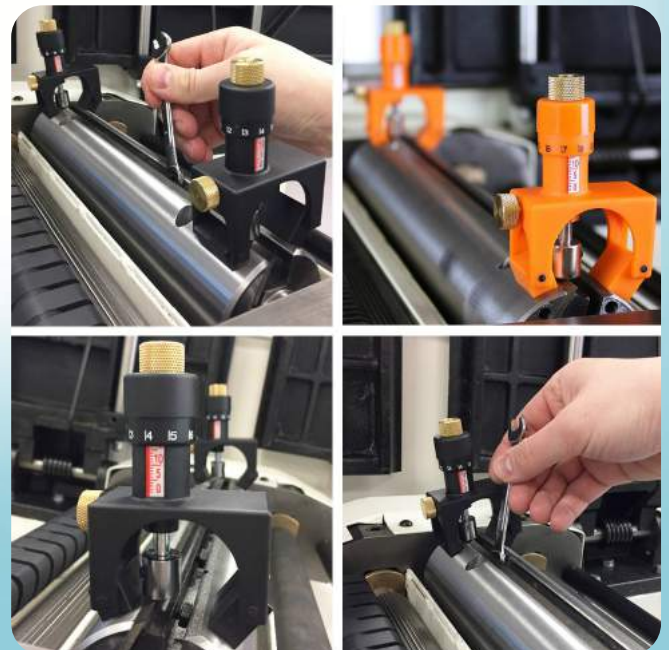
pēc pasūtījuma



CNC



pēc pasūtījuma



Latvia, Riga
+(371)25554325
frezes.instrument@gmail.com

BOLETUS BALTIC SIA
WhatsApp; Viber
www.boletus-baltic.com



pēc pasūtījuma



pēc pasūtījuma



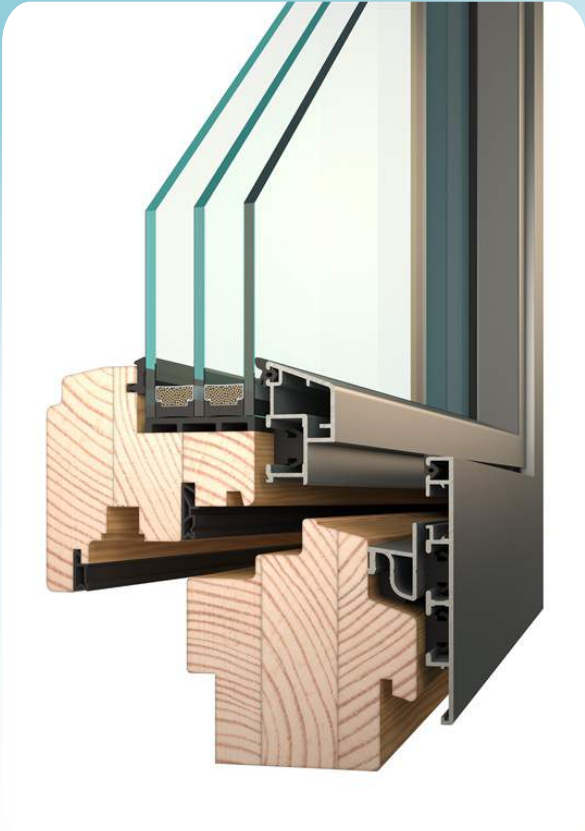


pēc pasūtījuma

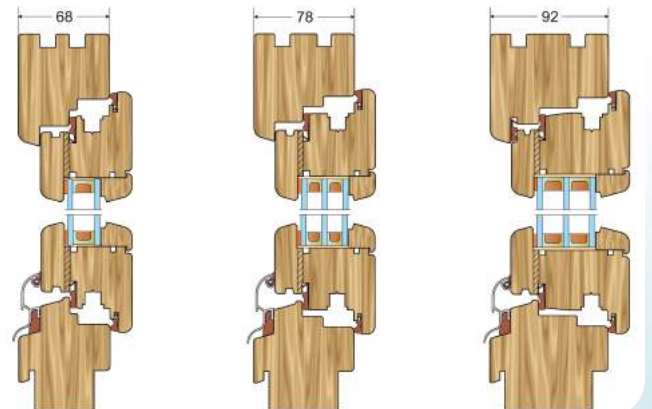


pēc pasūtījuma





pēc pasūtījuma



pēc pasūtījuma



Cutter + 90pcs. knives
Frēzgalva + 90gb. naži
Фреза + 90шт. ножей

Профили ножей

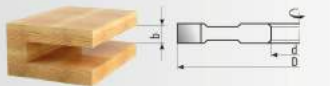
0	1	2	3	4	5	6
7	8	9	10	11	12	13
14	15	16	17	18	19	20
21	22	23	24	25	26	27
28	29	30	31	32	33	34



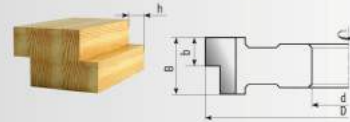
ART: BB-90



Обозначение фрез	D, mm	d, mm	b, mm	z			
01-099	125	32-40	4	4,6			
01-100			5				
01-101			6				
01-102			8				
01-103			10				
01-104			12				
01-105			14				
01-106			16				
01-107			18				
01-108			20				
01-109	180	32-40	6	4,6			
01-110			8				
01-111			10				
01-112			12				
01-113			14				
01-114			16				
01-115			18				
01-116			20				
01-117			180		32-40	6	4,6
01-118						8	
01-119	10						
01-120	12						
01-121	14						
01-122	16						
01-123	18						
01-124	20						
01-125	200	32-40		6		4,6	
01-126				8			
01-127			10				
01-128			12				
01-129			14				
01-130			16				
01-131			18				
01-132			20				
01-133			220	32-40	10		4,6
01-134					12		
01-135	14						
01-136	16						
01-137	18						
01-138	20						
01-139	250	32-40			10	4,6	
01-140					12		
01-141					14		
01-142					16		
01-143			18				
01-144			20				



Обозначение фрез	D, mm	d, mm	B, mm	b, mm	h, mm	z
01-245	125-160	180	32	16	6	4,6
01-246			40	20	8	
01-247			50	25	10	
01-248			60	30	12	
01-253	40	20	12			



Фрезы составные для выборки четвертей
 Материал режущей части - HM, HSS

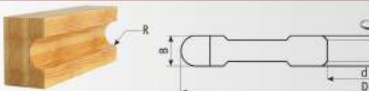
Обозначение фрез	D, mm	d, mm	B, mm	b, mm	h, mm	z		
01-270	125-160	180	32	16	10	4,6		
01-271			40	20				
01-272			60	25				
01-273			60	30				
01-274			32	16	6		4,6	
01-275			40	20				
01-276			50	25	12			4,6
01-277			60	30				



Фрезы для обработки галтелей
 Материал режущей части - HSS



Обозначение фрез	D, mm	d, mm	B, mm	R, mm	h, mm	z
02-101	125	32	6	3	4	4,6
02-102			8	4		
02-103			10	5		
02-104			12	6		
02-105			16	8		
02-106			20	10		
02-107			24	12		
02-108			28	14		
02-109			32	16		
02-110			36	18		
02-111	40	20	140	4,6		
02-112	50	25				
02-113	60	30				



Фрезы для обработки полугалтелей
 Материал режущей части - HSS



Обозначение фрез	D, mm	d, mm	B, mm	R, mm	z	Левые		Правые	
						Обозначение фрез	Обозначение фрез		
02-346	125	32	7	3	4	02-331	02-332		
02-347								8	5
02-348								9	6
02-349								12	8
02-350								15	10
02-351								17	12
02-352								19	14
02-353								21	16
02-354								23	18
02-355								25	20
02-356	140	30	25	30	02-342	02-343			
02-357							35	25	
02-358							35	30	



Фрезы для обработки штанов
 Материал режущей части - HSS



Обозначение фрез	D, mm	d, mm	B, mm	R, mm	h, mm	z
02-216	125	32	12	3	4	4,6
02-217			14	4		
02-218			16	5		
02-219			18	6		
02-220			22	8		
02-221			30	10		
02-222			34	12		
02-223			38	14		
02-224			42	16		
02-225			46	18		
02-226	50	20	140	4,6		
02-227	60	25				
02-228	70	30				



Фрезы для обработки полуштанов
 Материал режущей части - HSS



Обозначение фрез	D, mm	d, mm	B, mm	R, mm	z	Левые		Правые	
						Обозначение фрез	Обозначение фрез		
02-481	125	32	7	3	4	02-460	02-461		
02-482								8	5
02-483								9	6
02-484								12	8
02-485								15	10
02-486								17	12
02-487								19	14
02-488								21	16
02-489								23	18
02-490								25	20
02-491	140	30	25	30	02-470	02-471			
02-492							35	25	
02-493							35	30	



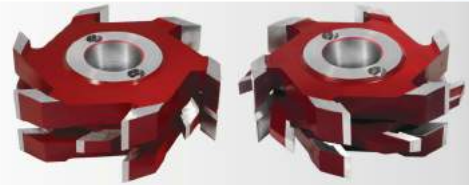
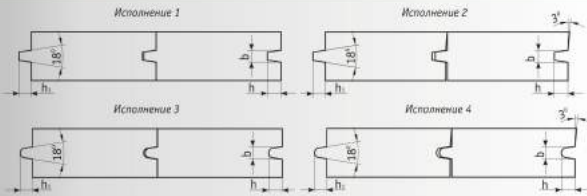


Обозначение фрез	D, mm	d, mm	B, mm	b, mm	h, mm	h1, mm	z
03-601	125	32	35	6	9	8	4
03-603			40	7			
03-605			45	8			
03-607			50	10			
03-609	160	40/60	35	6	9	8	6
03-611			40	8			
03-613			45	9			
03-615			50	10			
03-617	180	60	35	6	9	8	6
03-619			40	8			
03-621			45	9			
03-623			50	10			



Исполнение 1

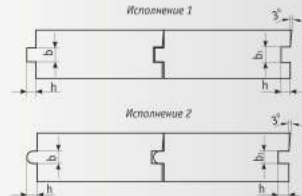
Исполнение 2



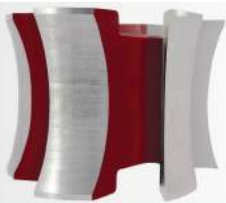
Обозначение фрез	D, mm	d, mm	B, mm	b, mm	h, mm	b1, mm	z
03-625	125	32	40	6	9	7	6
03-627			50	9			
03-629	160	40	40	6	9	7	6
03-631			50	9			
03-633	180	60	40	6	9	7	6
03-635			50	9			



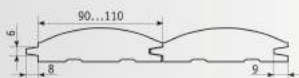
Исполнение 1



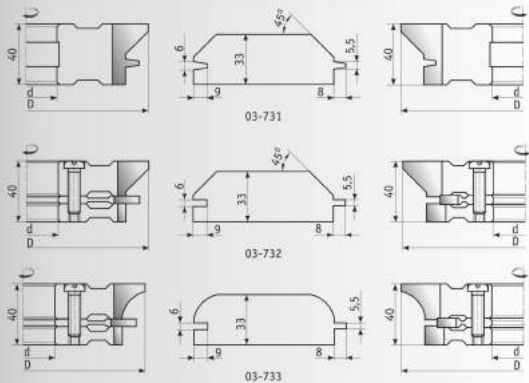
Обозначение фрез	D, mm	d, mm	B, mm	z
03-721	125;160;180	32; 40; 60	30	4-6
			40	
			50	




03-721

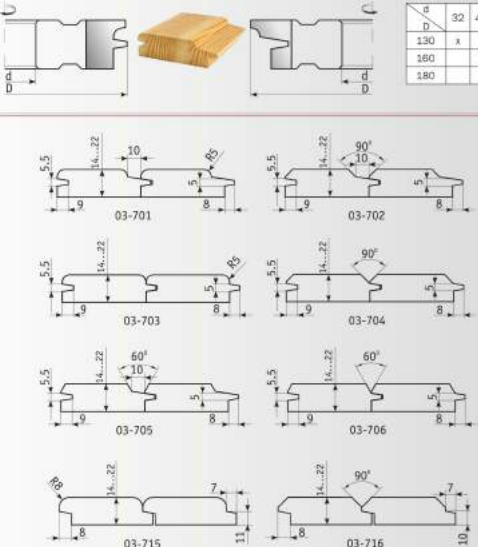



d	40	60	z
160	x	x	6
180	x	x	

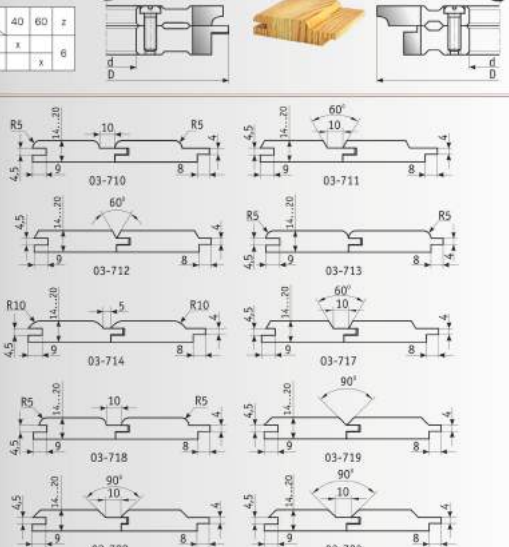





d	32	40	60	z
130	x	x	x	4
160	x	x	x	6
180	x	x	x	6

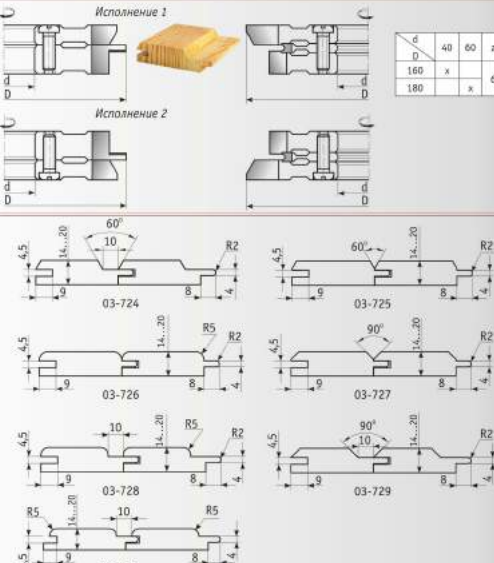
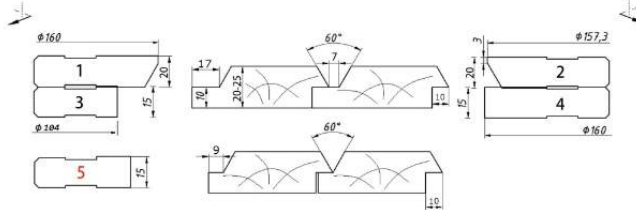
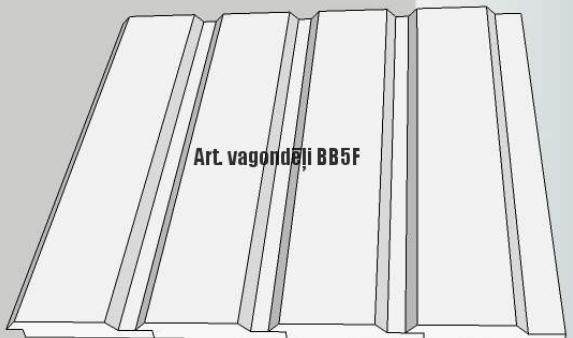
d	40	60	z
160	x	x	6
180	x	x	6

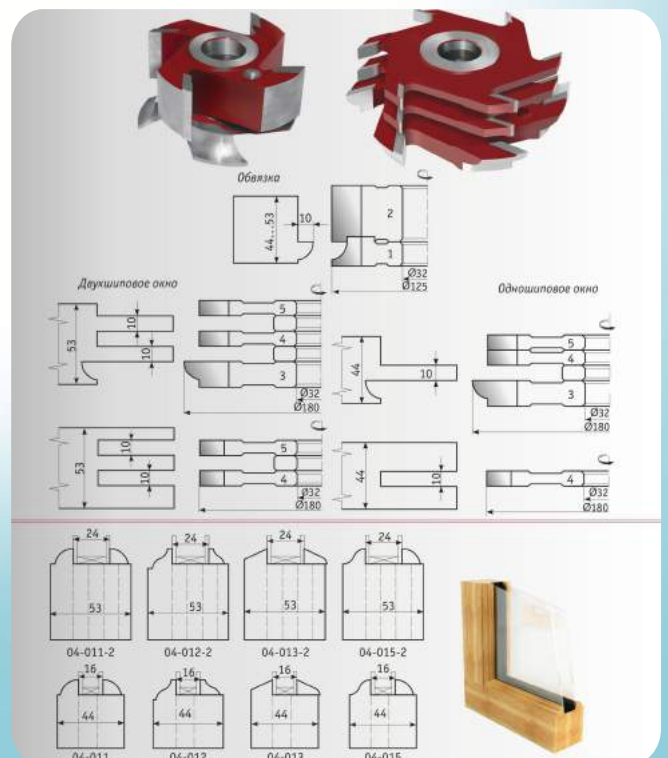
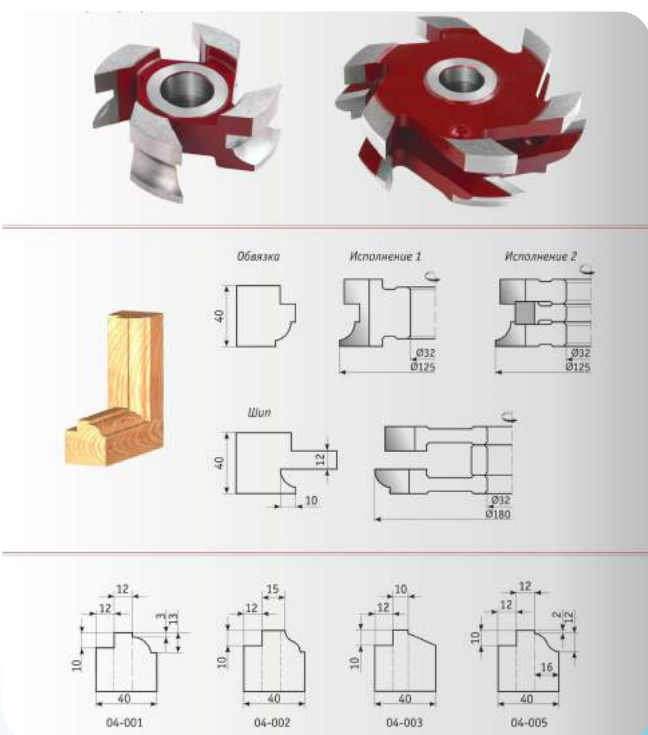
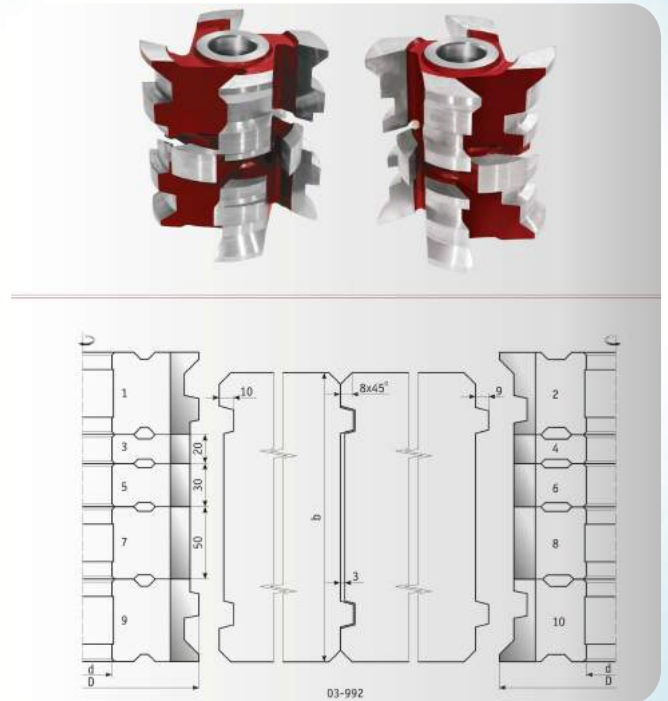
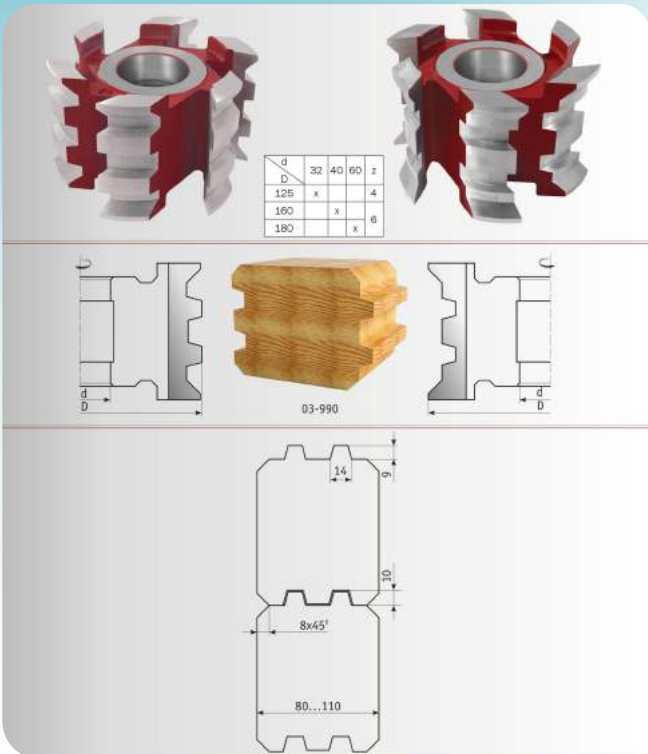



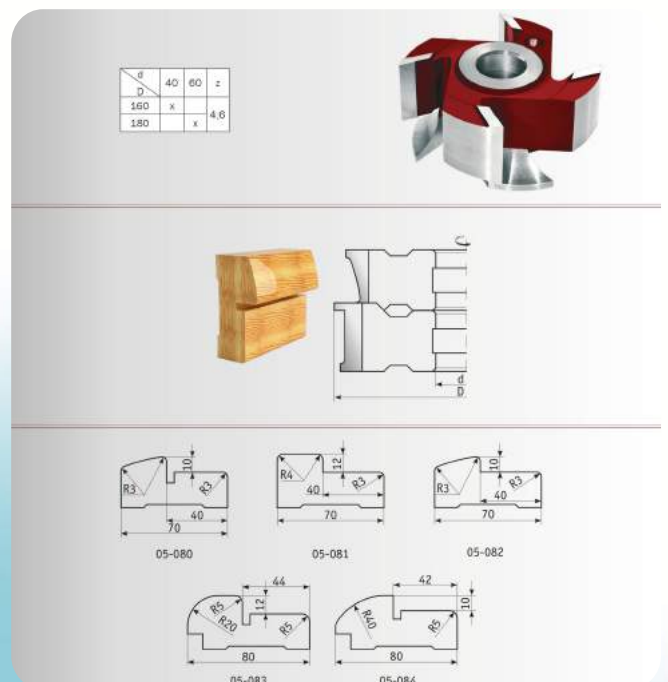
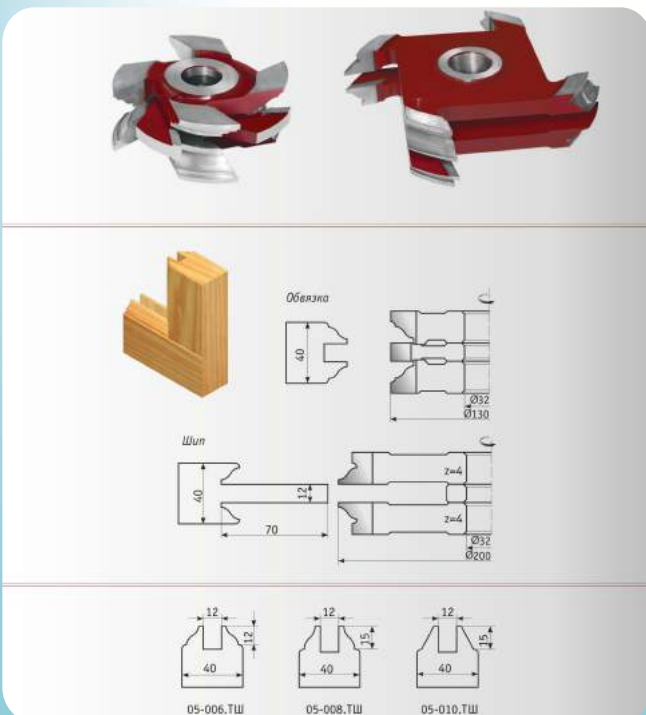
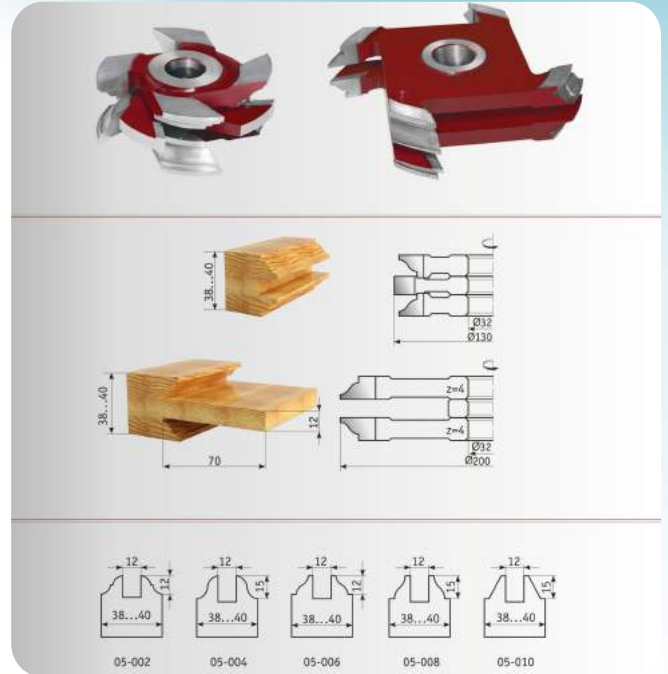
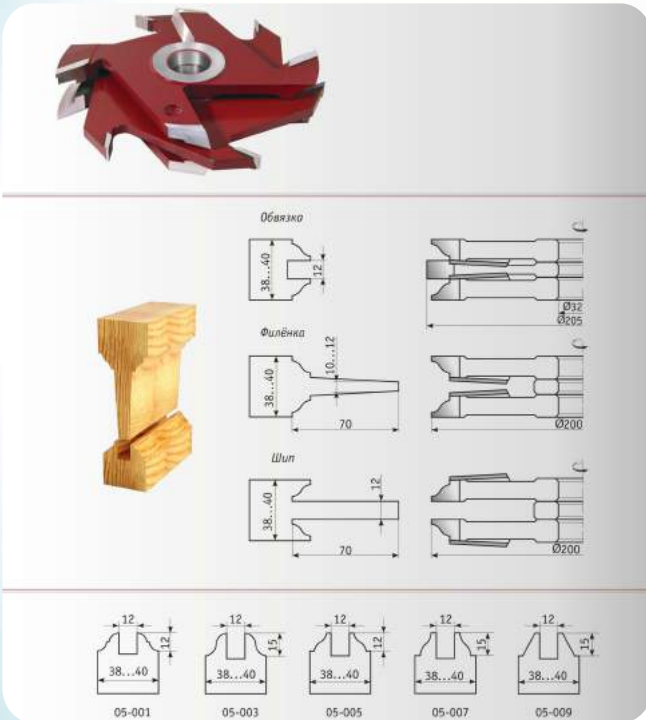
Исполнение 1


d	40	60	z
160	x	x	6
180	x	x	6

Исполнение 2


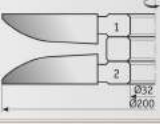
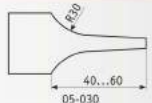
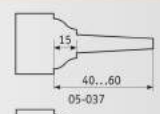
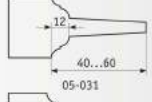
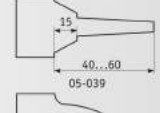
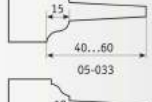
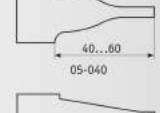


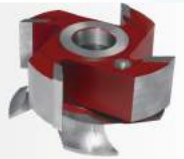






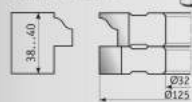




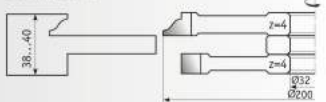





Обозначение фрез	D, mm	d, mm	z
05-030	126;180;180	32	4
05-031			
05-033			
05-035			
05-037			
05-040			
05-041			

Обвязка под стекло




Шип под стекло

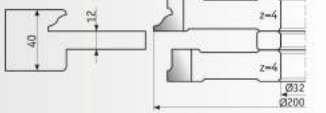



05-011 05-013 05-015 05-017 05-019

Комплект фрез для изготовления дверей под остекление с термовшвом
 Материал режущей части - HSS


Обвязка под стекло




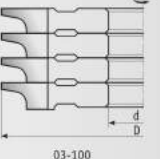
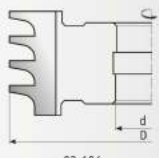
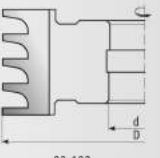
Шип под стекло

05-015.TШ 05-017.TШ 05-019.TШ




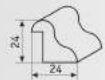
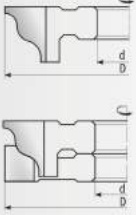

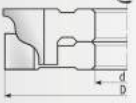
Обозначение фрез	D, mm	d, mm	z
03-100	126;180;180	32; 40; 60	4;6
03-102			
03-104			


03-100

03-104 03-102

Обозначение фрез	D, mm	d, mm	z
03-157	130	32	4
03-158			
03-159			

03-157 03-158 03-159



Обозначение фрез	D, mm	d, mm	z
08-001	125	32	4
08-002			
08-003			
08-004			
08-005			

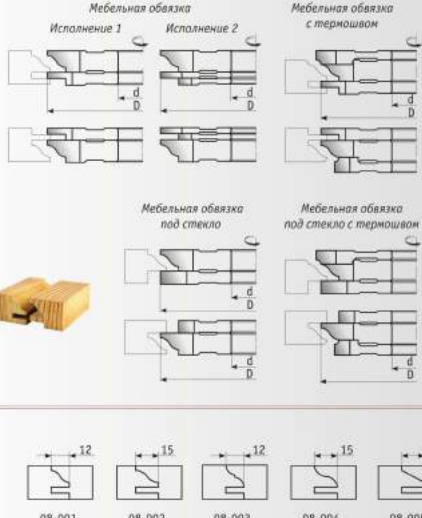
Мебельная обвязка

Исполнение 1 Исполнение 2

Мебельная обвязка с термошвом


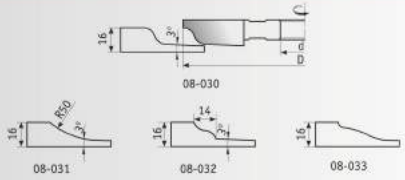
Мебельная обвязка под стекло

Мебельная обвязка под стекло с термошвом



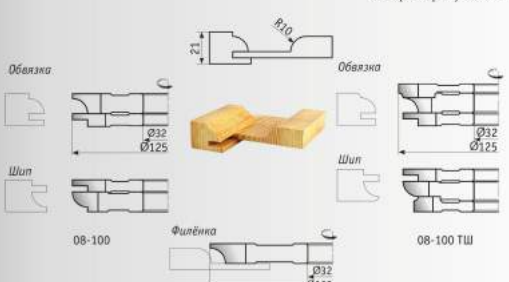
08-001 08-002 08-003 08-004 08-005

Обозначение фрез	D, mm	d, mm	b, mm
08-030	160, 180	32	4
08-031			
08-032			
08-033			
08-033			

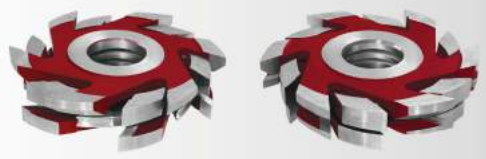
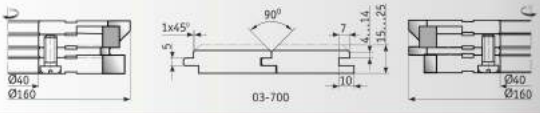



Фрезы для производства мебели
 Материал режущей части - HSS

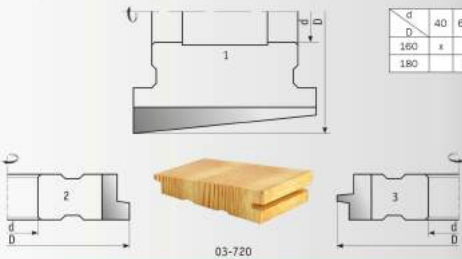
Обвязка Шип Филейка




08-100 08-100 ТШ


Комплект фрез для изготовления обшивочной доски "Американка"
 Материал режущей части - HSS




d	40	60	z
D	x	x	4
160	x	x	4
180	x	x	4




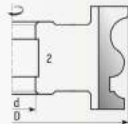

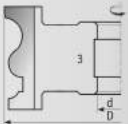
03-720




90...110 10 22...25



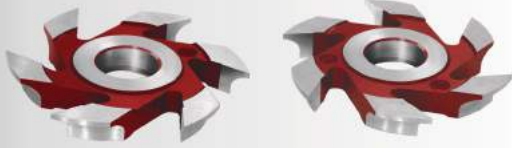
Обозначение фрез	D, mm	d, mm	b, mm	z
03-350	125, 160, 180	32	40	65
03-356			45	65
03-357			45	65
03-358			45	65

03-350



03-356 03-357 03-358

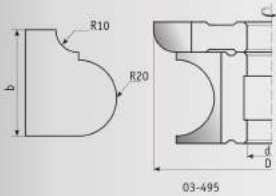


Обозначение фрез	D, mm	d, mm	B, mm	b, mm	R, mm	z
03-490	125,160,180	32,40,60	22	18	10,12	4,6
03-495	160	32	55	-	-	4

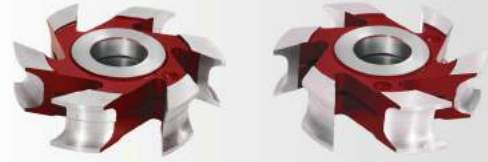


03-490

Комплект фрез для изготовления кромки стола
 Материал режущей части - HSS



03-495



Обозначение фрез	D, mm	d, mm	b, mm	R, mm	z	
03-482	125, 160, 180	32, 40, 60	11, 30	B, 10	4, 6	
03-483	160	40	60	-	-	4, 6



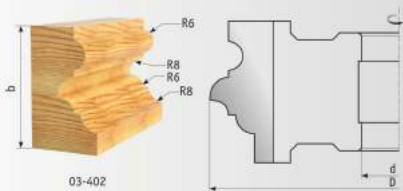
03-482



03-483



Обозначение фрез	D, mm	it, mm	b, mm	z
03-402	125	32	47	4
03-403			26	4

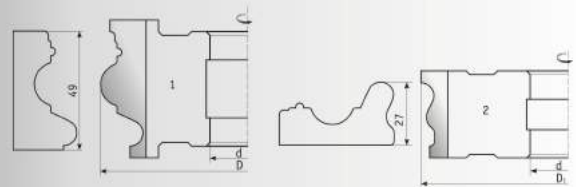


03-402



03-403

Обозначение фрез	D, mm	b, mm	z
03-400	125	32	4



03-400



BOLETUS BALTIC SIA



WhatsApp; Viber
Latvia, Riga
+(371)25554325
frezes.instrument@gmail.com
www.boletus-baltic.com